

# Пневмодроселі Серія TMCU, TMVU, TMSO

Пневмодроселі зі зворотним клапаном і без нього  
Приєднання: G1/8, G1/4, G3/8, G1/2  
Умовний прохід  $\varnothing$  2 - 3.8 - 5.8 - 8 мм



Пневмодроселі зі зворотним клапаном і без нього Серії TMCU, TMVU, TMSO мають малі розміри з покращеними витратними характеристиками.

Конструкція дроселів забезпечує просту установку безпосередньо на циліндри і розподільники, а також дозволяє заблокувати регулювальний гвинт після установки витрат (швидкості переміщення).

## ОСНОВНІ ХАРАКТЕРИСТИКИ

Конструкція	голчастого типу
Група	пневмодроселі зі зворотним клапаном і без нього
Матеріали	латунь, технополімер, NBR
Кріплення	різьбове з'єднання
Приєднання	G1/8, G1/4, G3/8, G1/2
Монтаж	у будь-якому положенні
Робоча температура	0 ÷ 60°C (при сухому повітрі -20°C)
Робочий тиск	0,5 ÷ 10 бар
Номінальний тиск	6 бар
Номінальні витрати	див. графік
Умовний прохід	трубка 4 – $\varnothing$ 2 мм; трубка 6 – $\varnothing$ 3.8 мм; трубка 8 – $\varnothing$ 5.8 мм; трубка 10 і 12 – $\varnothing$ 8 мм
Робоче середовище	очищене повітря без необхідності маслорозпилення відповідно до ISO 8573-1:2010 [7:4:4]. Потребує встановлення відцентрового фільтра 25 мкм, для забезпечення класу очищення повітря за стандартом ISO 8573-1:2010 [7:8:4].

**КОДУВАННЯ**

<b>ТМ</b>	<b>СУ</b>	<b>-</b>	<b>9</b>	<b>74</b>	<b>-</b>	<b>1/8</b>	<b>-</b>	<b>6</b>
-----------	-----------	----------	----------	-----------	----------	------------	----------	----------

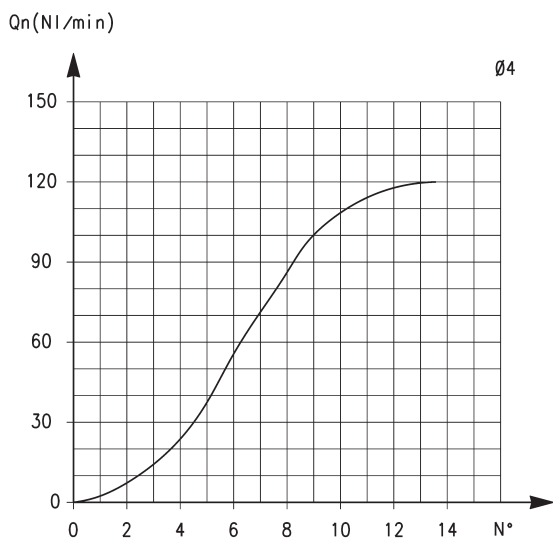
<b>ТМ</b>	РЕГУЛЮВАННЯ: ТМ = ручне	
<b>СУ</b>	МОНТАЖ: СУ = на циліндрах, із зворотним клапаном VU = на розподільниках, із зворотним клапаном СО = без зворотного клапану	
<b>9</b>	ВЕРСІЯ: 9 = голчастий (ручне налаштування)	
<b>74</b>	РОЗМІРИ умов. прохід (мм)    зовнішній Ø трубки (мм)	
	72 = 2	4
	74 = 3,8	6
	76 = 5,8	8
	78 = 8	10
<b>1/8</b>	ПРИЄДНАННЯ: 1/8 = G1/8 1/4 = G1/4 3/8 = G3/8 1/2 = G1/2	
<b>6</b>	ЗОВНІШНІЙ ДІАМЕТР ТРУБКИ: 4 = Ø 4 мм 6 = Ø 6 мм 8 = Ø 8 мм 10 = Ø 10 мм	

ПНЕВМОДРОСЕЛІ СЕРІЯ ТМСU, ТМVU, ТМСO

У разі використання дроселів без зворотного клапану, зверніться до графіку і перевірте, чи підходить діапазон регулювання витрат для необхідної задачі.

ТМСU = монтаж безпосередньо на циліндри  
 ТМVU = монтаж безпосередньо на виходи 2 і 4 розподільників  
 ТМСO = монтаж як на циліндри, так і на розподільники

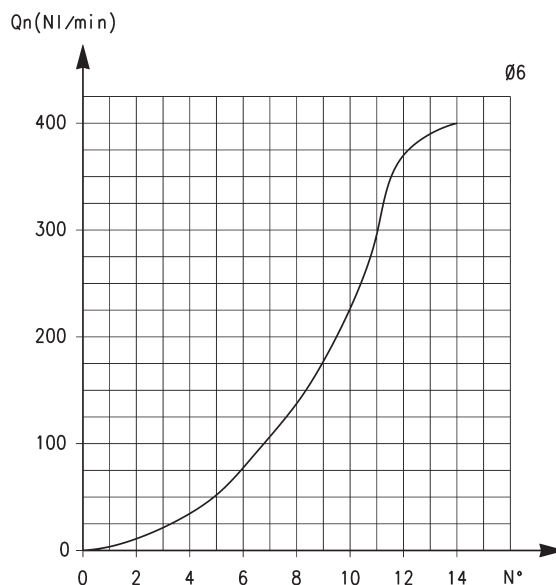
## ПНЕВМОДРОСЕЛІ ЗІ ЗВОРОТНИМ КЛАПАНОМ І БЕЗ НЬОГО



## ТРУБКА Ø4

Витрати  $Q_n$  (Нл/хв) 2 → 1 дросель ВІДКРИТИЙ: 400  
 Витрати  $Q_n$  (Нл/хв) 2 → 1 дросель ЗАКРИТИЙ: 280

$Q_n$  визначені при вхідному тиску 6 бар і  $\Delta P = 1$  бар  
 $N^\circ$  = кіл-ть обертів гвинта.

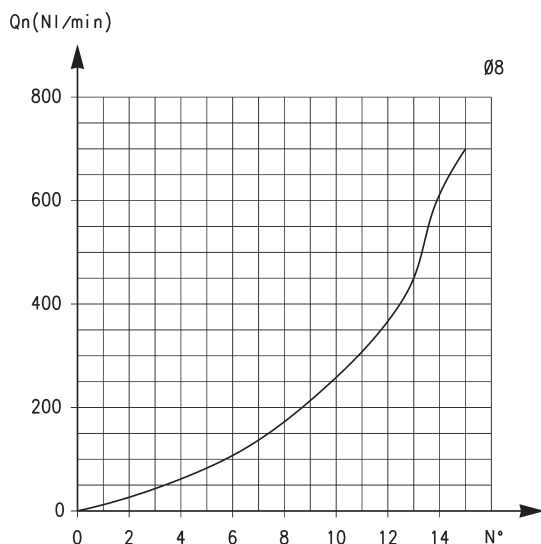


## ТРУБКА Ø6

Витрати  $Q_n$  (Нл/хв) 2 → 1 дросель ВІДКРИТИЙ: 550  
 Витрати  $Q_n$  (Нл/хв) 2 → 1 дросель ЗАКРИТИЙ: 280

$Q_n$  визначені при вхідному тиску 6 бар і  $\Delta P = 1$  бар  
 $N^\circ$  = кіл-ть обертів гвинта.

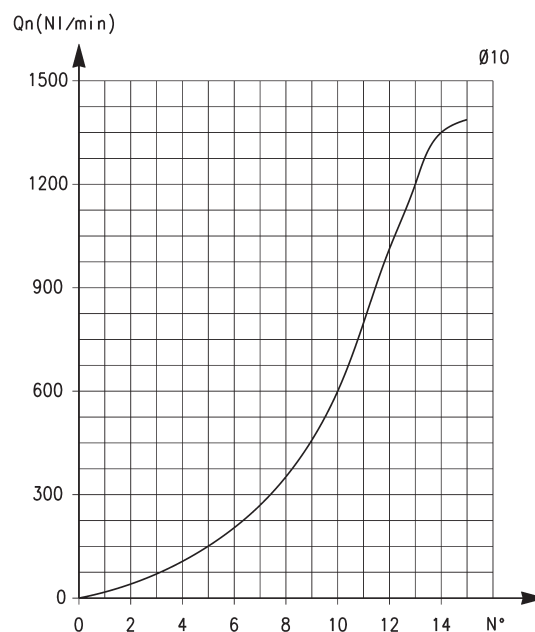
## ПНЕВМОДРОСЕЛІ ЗІ ЗВОРОТНИМ КЛАПАНОМ І БЕЗ НЬОГО



## ТРУБКА Ø8

Витрати  $Q_n$  (Нл/хв) 2 → 1 дросель ВІДКРИТИЙ: 890  
 Витрати  $Q_n$  (Нл/хв) 2 → 1 дросель ЗАКРИТИЙ: 460

$Q_n$  визначені при вхідному тиску 6 бар і  $\Delta P = 1$  бар  
 $N^\circ$  = кіл-ть обертів гвинта.



## ТРУБКА Ø10

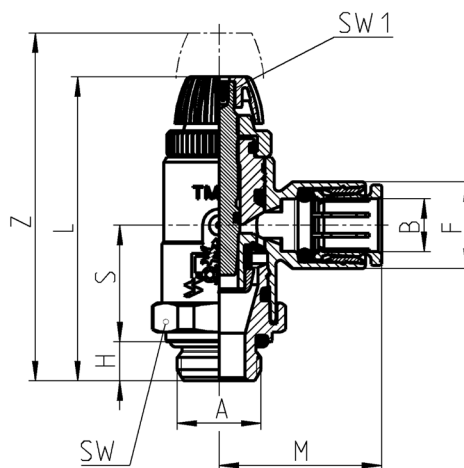
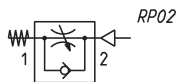
Витрати  $Q_n$  (Нл/хв) 2 → 1 дросель ВІДКРИТИЙ:  
 Ø 10 - 1200 / Ø12 - 1250  
 Витрати  $Q_n$  (Нл/хв) 2 → 1 дросель ЗАКРИТИЙ:  
 Ø 10 / Ø12 - 600

$Q_n$  визначені при вхідному тиску 6 бар і  $\Delta P = 1$  бар  
 $N^\circ$  = кіл-ть обертів гвинта.

### Пневмодроселі Серія TMCU



Пневмодроселі зі зворотним клапаном для монтажу на циліндрах.  
Регулювання - гвинтом або шестигранником.  
Приєднання: G1/8, G1/4, G3/8, G1/2.

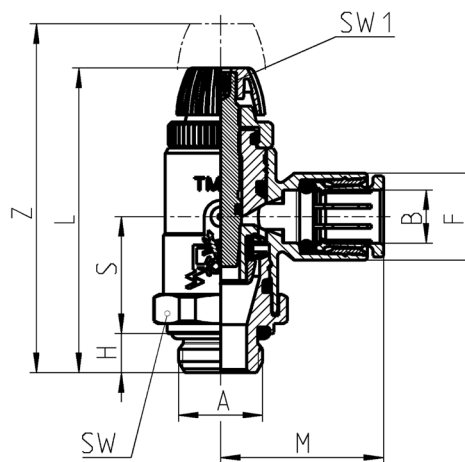
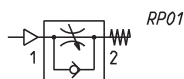


РОЗМІРИ										
Мод.	A	B	F	H	L	M	S	SW	SW1	Z
TMCU 972-1/8-4	G1/8	4	11,5	5	43	21,5	16,5	16	1,5	50
TMCU 974-1/8-6	G1/8	6	11,5	5	43	21,5	16,5	16	1,5	50
TMCU 974-1/4-6	G1/4	6	11,5	6	44	21,5	16,5	17	1,5	51
TMCU 976-1/8-8	G1/8	8	13,5	5	47	25	17,5	19	2,5	54
TMCU 976-1/4-8	G1/4	8	13,5	6	48,5	25	18	19	2,5	55,5
TMCU 976-3/8-8	G3/8	8	13,5	7	49,5	25	18	20	2,5	56,5
TMCU 978-3/8-10	G3/8	10	16	7	51	29	17	25	2,5	59,5
TMCU 978-1/2-10	G1/2	10	16	8	52	29	17	25	2,5	60,5

### Пневмодроселі Серія TMVU



Пневмодроселі зі зворотним клапаном для монтажу на розподільниках.  
Регулювання - гвинтом або шестигранником.  
Приєднання: G1/8, G1/4, G3/8, G1/2.

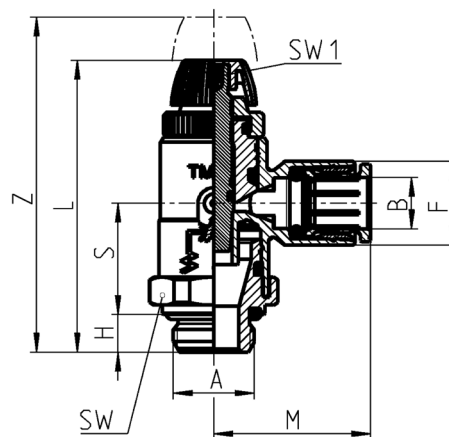
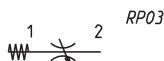


РОЗМІРИ										
Мод.	A	B	F	H	L	M	S	SW	SW1	Z
TMVU 972-1/8-4	G1/8	4	11,5	5	43	21,5	16,5	16	1,5	50
TMVU 974-1/8-6	G1/8	6	11,5	5	43	21,5	16,5	16	1,5	50
TMVU 974-1/4-6	G1/4	6	11,5	6	44	21,5	16,5	17	1,5	51
TMVU 976-1/8-8	G1/8	8	13,5	5	47	25	17,5	19	2,5	54
TMVU 976-1/4-8	G1/4	8	13,5	6	48,5	25	18	19	2,5	55,5
TMVU 976-3/8-8	G3/8	8	13,5	7	49,5	25	18	20	2,5	56,5
TMVU 978-3/8-10	G3/8	10	16	7	51	29	17	25	2,5	59,5
TMVU 978-1/2-10	G1/2	10	18	8	52	29	17	25	2,5	60,5

### Пневмодроселі Серія TMSO



Пневмодроселі без зворотного клапану для монтажу на циліндрах і розподільниках.  
Регулювання - гвинтом або шестигранником.  
Приєднання: G1/8, G1/4, G3/8, G1/2.



РОЗМІРИ										
Мод.	A	B	F	H	L	M	S	SW	SW1	Z
TMSO 972-1/8-4	G1/8	4	11,5	5	43	21,5	16,5	16	1,5	50
TMSO 974-1/8-6	G1/8	6	11,5	5	43	21,5	16,5	16	1,5	50
TMSO 974-1/4-6	G1/4	6	11,5	6	44	21,5	16,5	17	1,5	51
TMSO 976-1/8-8	G1/8	8	13,5	5	47	25	17,5	19	2,5	54
TMSO 976-1/4-8	G1/4	8	13,5	6	48,5	25	18	19	2,5	55,5
TMSO 976-3/8-8	G3/8	8	13,5	7	49,5	25	18	20	2,5	56,5
TMSO 978-3/8-10	G3/8	10	16	7	51	29	17	25	2,5	59,5
TMSO 978-1/2-10	G1/2	10	16	8	52	29	17	25	2,5	60,5